



PROGETTO DI RESTAURO E RIFUNZIONALIZZAZIONE DELLA SCUOLA DI MEDICINA E CHIRURGIA NELLA SEDE DELL'EX BANCA D'ITALIA

II LOTTO FUNZIONALE

FORNITURE

TITOLO ELABORATO

PROGETTO ARCHITETTONICO

Abaco arredi

DATA ELABORATO

NOVEMBRE 2022

Stazione Appaltante | ASL TARANTO

Azienda sanitaria Locale di Taranto

Direttore generale: Dott. Vito Gregorio COLACICCO

Viale Virgilio n.31 - 74100 Taranto

Area Gestione tecnica:

Direttore: Ing. Paolo MOSCHETTINI

Responsabile Unico del Procedimento:

Ing. Tommaso CARRERA

Supporto tecnico-amministrativo | ASSET

Agenzia regionale Strategica per lo Sviluppo

Ecosostenibile del Territorio

Direttore Generale: Ing. Raffaele SANNICANDRO

Talab | Laboratorio Urbano di Taranto

Via Dante Alighieri n. 63 - 74123 Taranto

COORDINAMENTO E SUPERVISIONE TECNICA:

Ing. Michele LUISI | ASSET

PROGETTISTI:

ARCHITETTONICO

Arch. Davide BERTUGNO | TALAB

Arch. Roberta STORELLI | TALAB

COLLABORATORI

Arch. Mara MANICONE

STRUTTURE

Ing. Michele LUISI | ASSET

CONSULENTE STRUTTURE

Ing. Luigi PERRONE

IMPIANTI

Ing. Michele LUISI | ASSET

CONSULENTE IMPIANTI

Ing. Gianfranco TONTI | Studio ST.AR.T.

RILIEVO ARCHITETTONICO:

Ing. Giorgio TONTI



UNIVERSITÀ
DEGLI STUDI
DI BARI



REGIONE
PUGLIA



ASSET



TALAB



ASL Taranto
PugliaSalute

REVISIONI

1	_____
2	_____
3	_____
4	_____

FASE DI PROGETTAZIONE

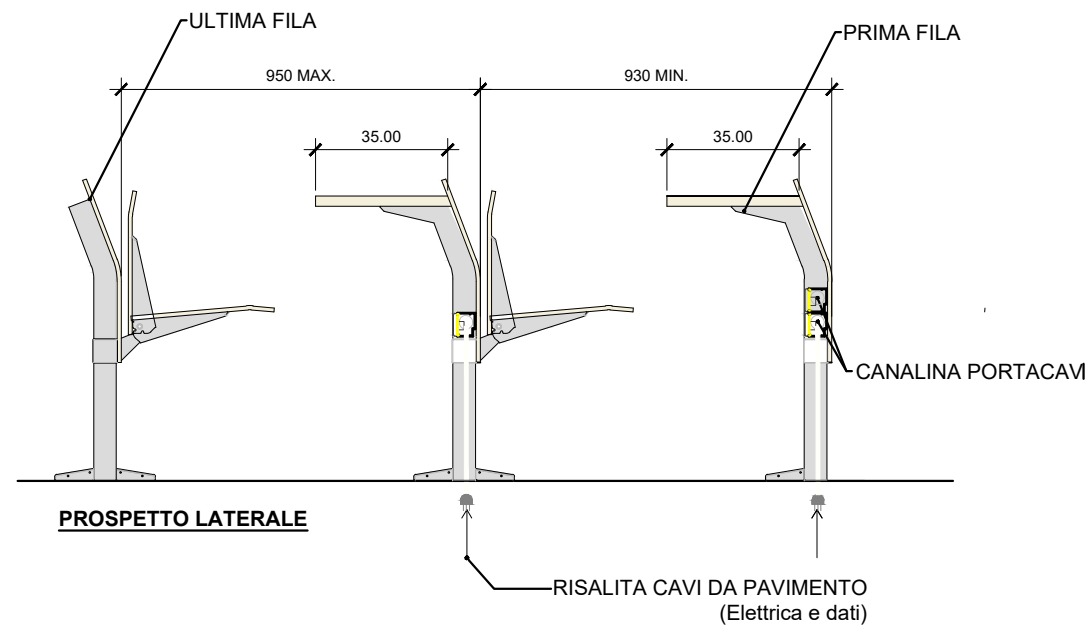
Fattibilità	<input type="checkbox"/>
Definitiva	<input type="checkbox"/>
Esecutiva	<input checked="" type="checkbox"/>
Costruttiva	<input type="checkbox"/>

SCALA

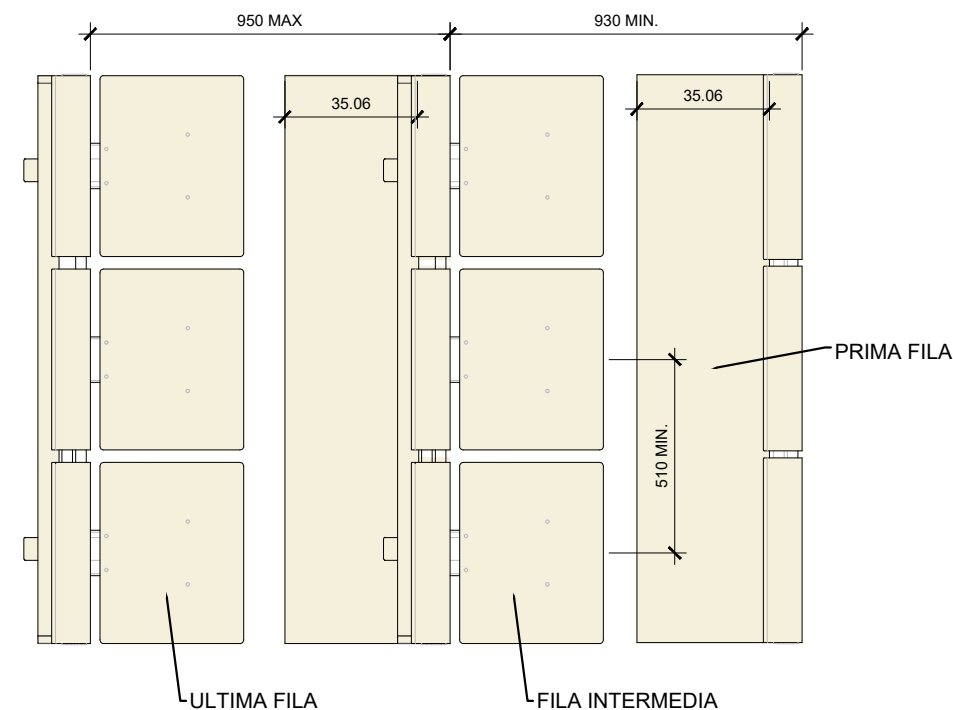
1:20

CODICE ELABORATO

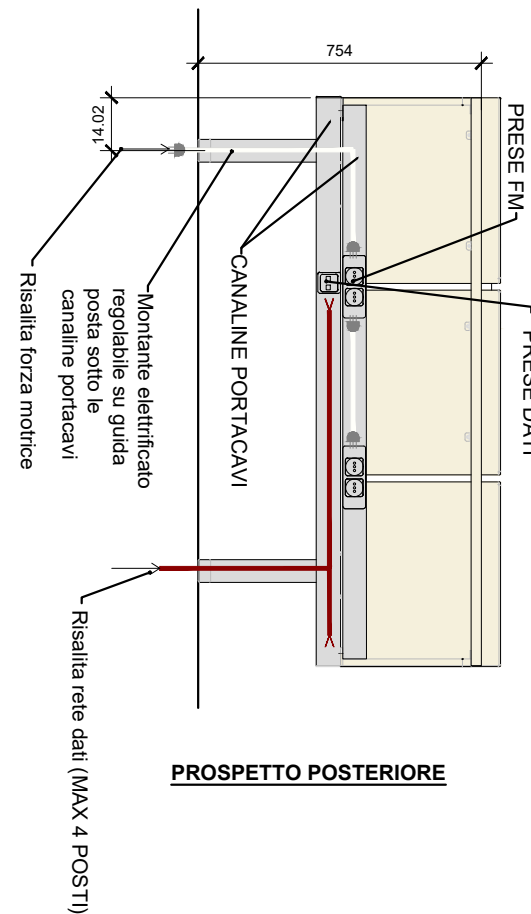
PE.ARC.PR.29



PROSPETTO LATERALE



PIANTA



PROSPETTO POSTERIORE

DESCRIZIONE MODULO ARREDO:
 Banco con piano fisso in appoggio al pavimento
 Scala 1:20

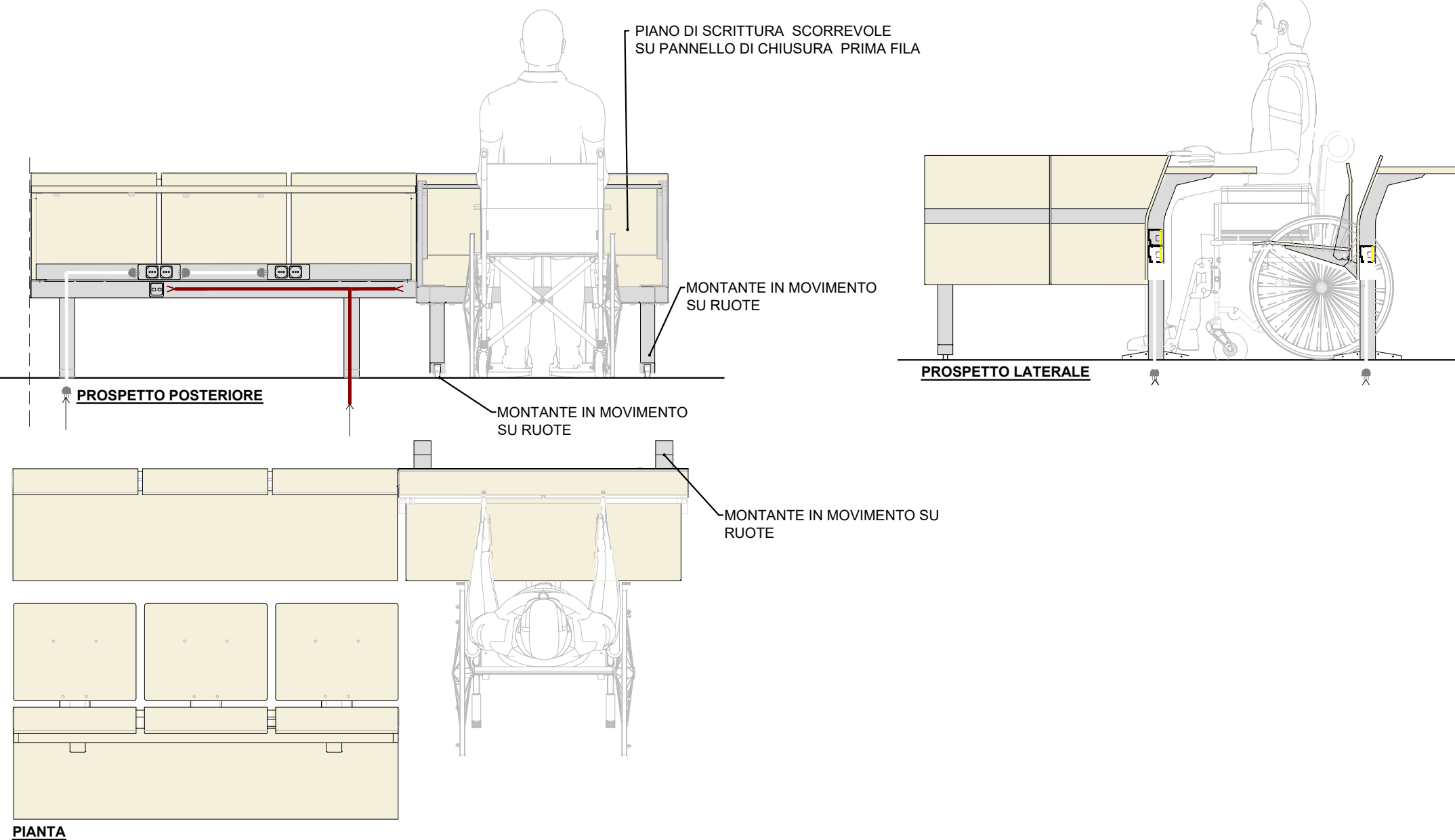
Sistema integrato di sedute e schienali singoli con piano di scrittura continuo e fisso del tipo a montante condiviso fino alla barra trasversale con due punti di fissaggio ad un sistema di barre longitudinali in appoggio che permettano l'installazione a pavimento senza forature. Ciascun posto banco sarà dotato di cablaggio per rete elettrica e rete dati predisposto sotto pavimento con risalita da montante verticale a struttura metallica.

Il sistema deve essere progettato per garantire il massimo della robustezza e il minimo di manutenzione di tutti i componenti; dovrà essere altamente ergonomico e caratterizzato da una seduta confortevole e un design piacevole al fine di avere aule funzionali e gradevoli. Non ci dovranno essere elementi portanti o di movimento realizzati con materiali plastici soggetti ad invecchiamento; tutti i componenti dovranno essere avvitati e/o saldati tra loro in modo sicuro. La profondità del monoblocco (seduta/schienale) non deve essere inferiore a 50 cm in modo da consentire un facile accesso alle sedute, il passaggio libero all'interno della fila con seduta chiusa non deve essere inferiore a 36 cm al fine di poter consentire rapida evacuazione della sala in caso di necessità.

Tipologia modelli:

- Banco prima fila: solo piano di scrittura fisso
- Banco fila intermedia: piano di scrittura fisso e sedile ribaltabile
- Banco ultima fila: solo sedile ribaltabile

AR.01



Banco per Portatori di Mobilità Ridotta dotato di un piano di scrittura reclinabile e regolabile in altezza, progettato per la prima fila, identico per materiali e modello a quelli installati in aula.

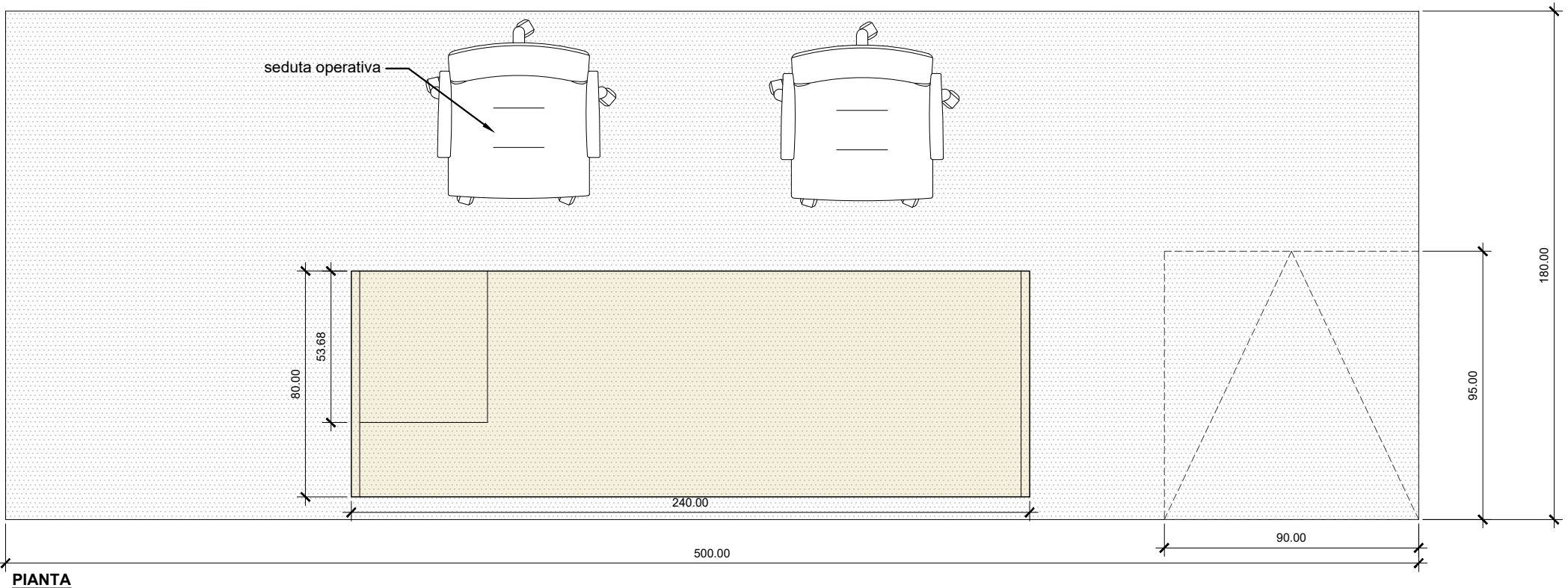
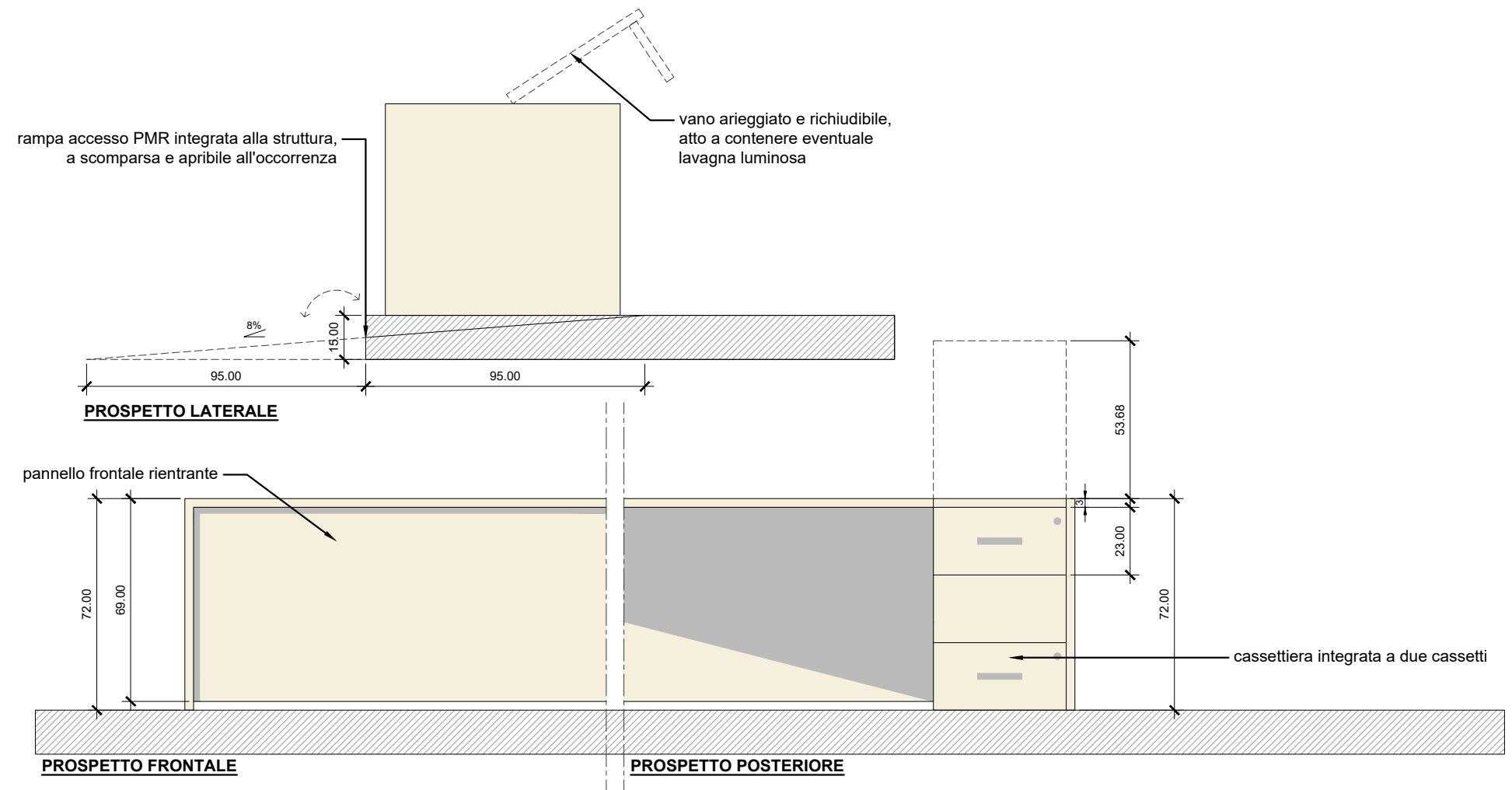
Anteriormente dotato di ruote con dispositivo frenante azionabile a leva con struttura regolabile in altezza mediante pistoncini a molla interni e fermi meccanici.

Quando in posizione di lavoro, il tavolo dovrà essere stabile, non dovrà vibrare e dovrà essere dotato inoltre di dispositivo di apertura munito di blocco di sicurezza.

L'accesso alle prese elettrica e dati dovrà avvenire dalla postazione fissa adiacente.

DESCRIZIONE MODULO ARREDO:
 Posto banco per portatori di mobilità ridotta
 Scala 1:20

AR.02



DESCRIZIONE MODULO ARREDO:
Cattedra, seduta operativa e pedana
Scala 1:20

AR.03

Tavolo cattedra delle dimensioni indicative L240 x P80 x H73, con struttura in acciaio, pannellata su tre lati.

La cattedra dovrà essere predisposta per il cablaggio sia in senso verticale che in senso orizzontale in modo da consentire l'alloggiamento dei cavi e delle loro eccedenze; il sistema di cablaggio adottato dovrà consentire l'alloggiamento sottopiano di prese elettriche, telefoniche, trasmissione dati, e dovrà inoltre garantire l'idonea fuoriuscita dei cavi sul piano di lavoro; tutte le canalizzazioni dovranno essere ispezionabili.

Il posto di lavoro dovrà essere provvisto sul piano di un elemento di transito per i cavi dotato di una ribaltina "top access" di circa 30cm di lunghezza, con cerniere a scomparsa e guarnizioni/spazzole anti polvere.

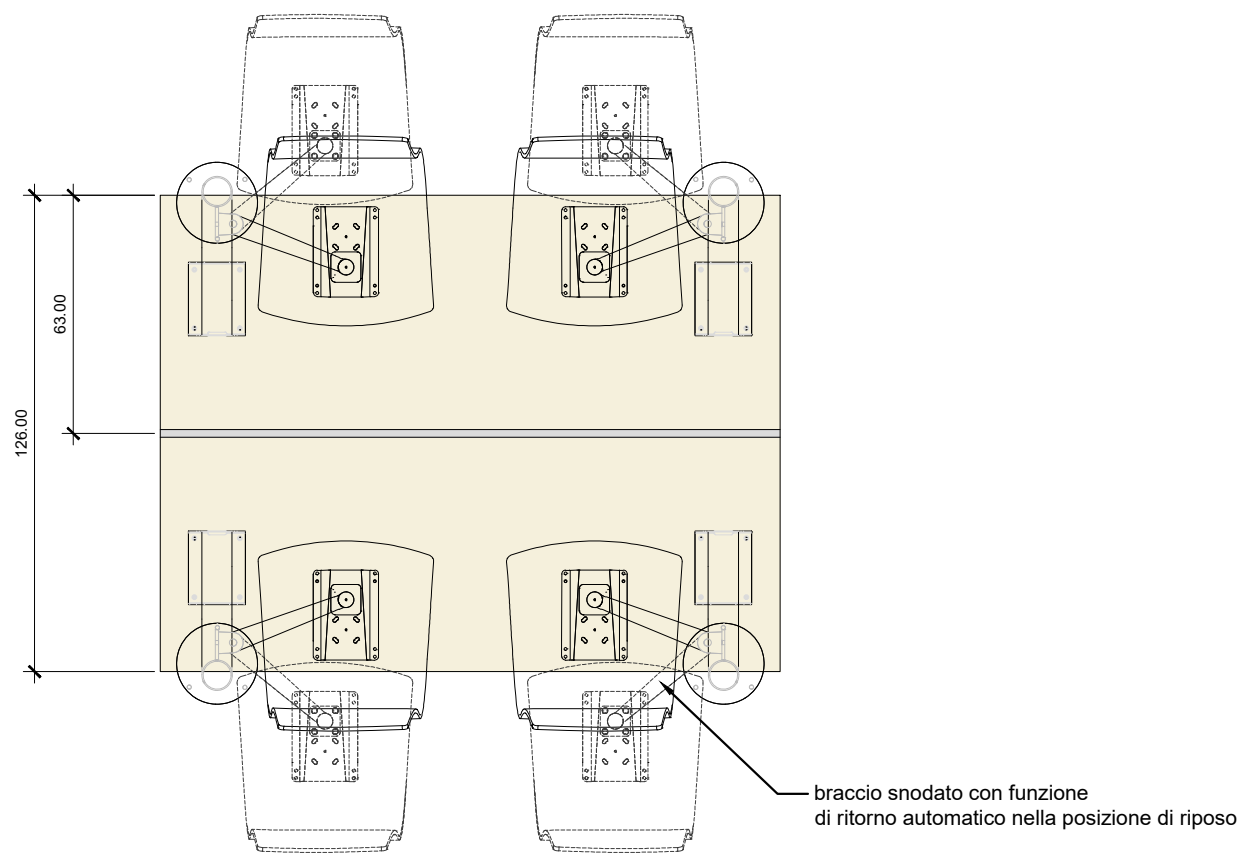
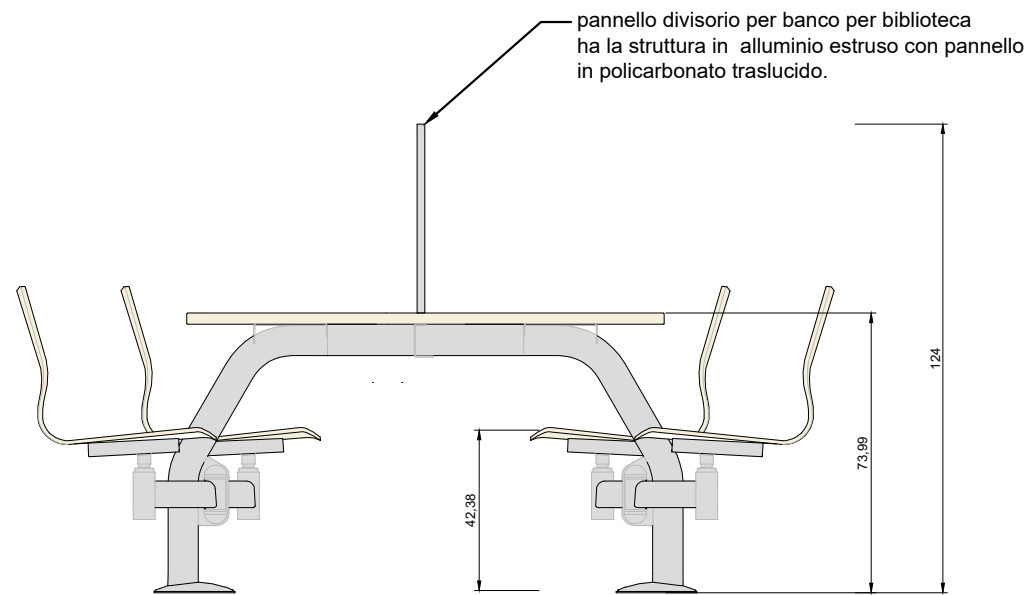
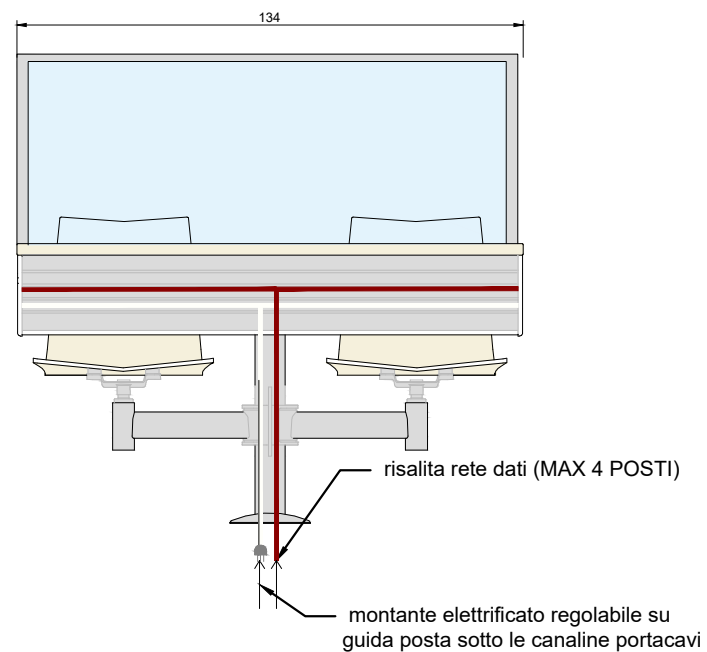
AR.04

Seduta operativa per relatori e personale amministrativo a norma secondo il D.Lgs. 81/08, preferibilmente dichiarata conforme alla classe A della norma EN 1335 in vigore.

AR.05

Pedana per cattedra delle dimensioni di circa L500 x P200 x H15 cm costituita da struttura portante in multistrato con rivestimento in gomma in Classe 1 di Reazione al Fuoco. La pedana sarà corredata di rampa accesso integrata alla struttura, a scomparsa e apribile all'occorrenza; la pedana consentirà il passaggio sottostante di cavi per le dotazioni impiantistiche previste su piano cattedra.

AR.03-04-05



Sistema di tavoli studio con seduta girevole integrata, atto a soddisfare esigenze di massima flessibilità degli utilizzatori, solido e che permetta un agevole deflusso, con tavolo fisso e sedute agganciate alla struttura di sostegno per mezzo di bracci mobili.

Montaggio del sistema senza alcun fissaggio a pavimento. Ogni gamba dovrà essere attrezzata con apposita foratura atta a renderla ispezionabile per eventuali operazioni di verifica all'impianto elettrico.

La seduta dovrà permettere all'utente di potersi facilmente accostare al piano del tavolo e di potersi alzare con la massima libertà. La stessa dovrà anche tornare in maniera automatica e silenziosa in posizione parallela al fronte del piano del tavolo, una volta che l'utente si sarà alzato.

DESCRIZIONE MODULO ARREDO:
Banco studio con seduta integrata
Scala 1:20

AR.06